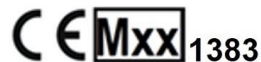


کنتور آب مولتی جت نیمه خشک مدل MJ-LFC F2



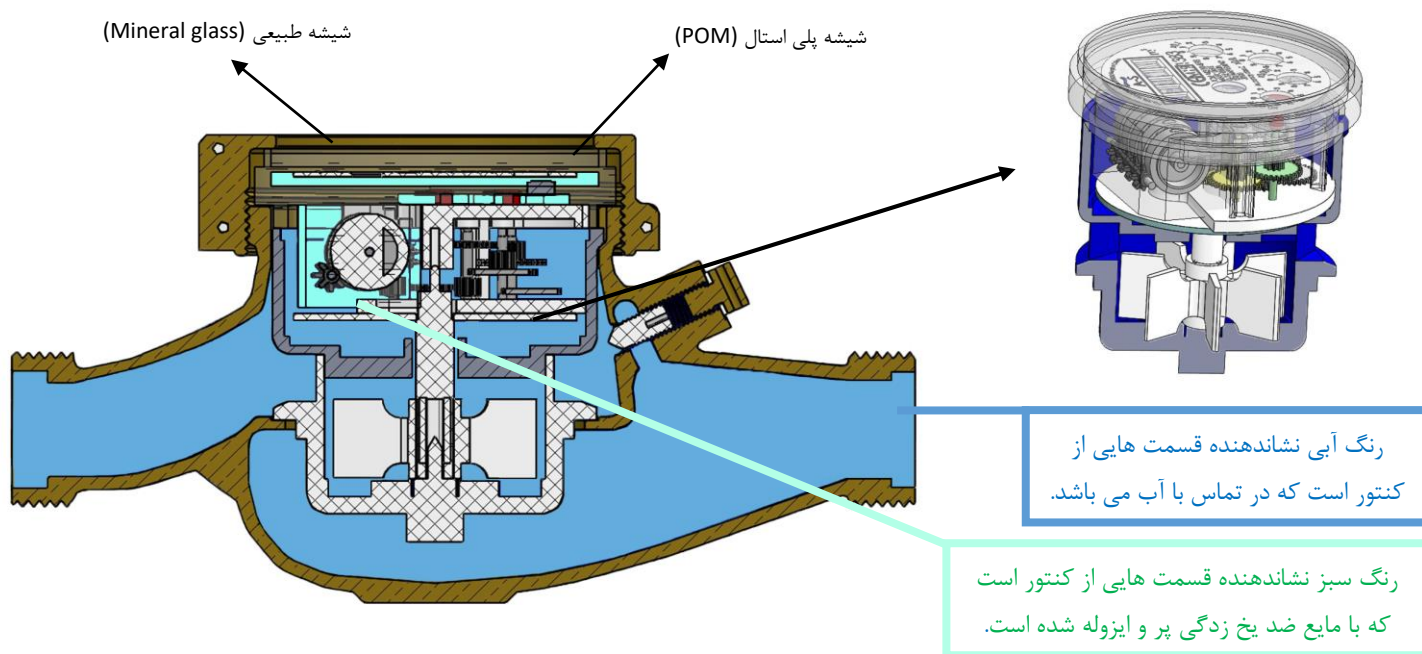
■ کنتور آب مولتی جت خشک مدل MJ-LFC F2:

کنتور آب مدل MJ-LFC F2 از نوع مولتی جت نیمه خشک است که در طراحی آن آخرین دستاورد این صنعت، با شماره انداز سه لایه جهت جلوگیری از شکستگی شیشه کنتور در فصول سرد سال در نظر گرفته شده است. مکانیزم این کنتور دارای تأییدیه MID به شماره TCM142/10-4793 از مرکز شماره ۱۳۸۳ اتحادیه اروپا بوده و نیز مطابق استاندارد ملی ایران به شماره ۱۹۱۹۱ و استاندارد جهانی OIML- R49 Edition 2006(E) ساخته شده است.



ویژگی های کلیدی کنتور آب مولتی جت نیمه خشک مدل MJ-LFC F2

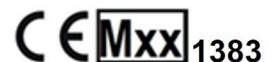
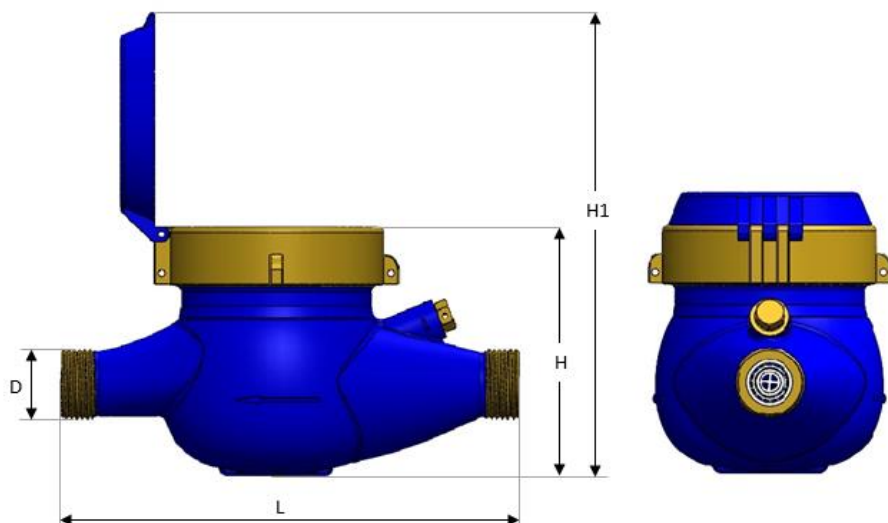
- مکانیزم اندازه گیری نیمه خشک
- مکانیزم دارای تائیدیه اتحادیه اروپا برابر کلاس دقتی **R160**
- مجاز به استفاده از علامت **CE**
- بدنه از آلیاژ برنج گرید **CuZn40Pb2**، تولید به روش ریخته گری ثقیلی در قالب های فلزی مطابق با استانداردها و دستور العمل های سازمان ملی استاندارد ایران
- کلیه اجزاء، مکانیزم و بدنه کنتور از مواد با مقاومت و کیفیت بالا و متناسب با شرایط کارکرد آنها طراحی و ساخته شده است.
- دارای شماره اندازه سه لایه جهت جلوگیری از شکستگی شیشه کنتور در فصول سرد سال
- پوشش بدنه از نوع اپوکسی پودری الکترو استاتیک و دارای مجوز بهداشتی جهت مصرف آب شرب
- دارای قابلیت قرائت از راه دور
- طراحی چرخ دنده ها برای جریان های بدون وقفه و طول عمر طولانی
- قسمت ثبت مکانیکی حجم سیال عبوری (محفظه شمارنده) کاملاً آب بندی شده
- اندازه گیری دبی های بسیار پائین
- مناسب برای نصب افقی
- طول عمر طولانی و پایداری ساختار و عملکرد در مدت طول عمر

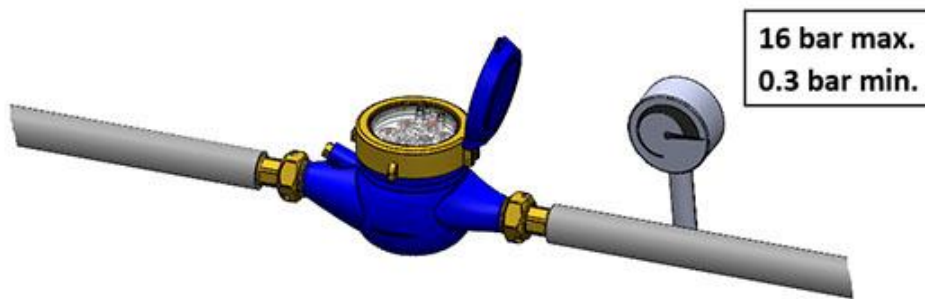


HYDRAULIC PERFORMANCE		عملکرد هیدرولیکی						
Nominal diameter	قطر نامی	mm in	15 ½"	20 ¾"	25 1"	32 1 ¼"	40 1 ½"	50 2"
Water meter type	مدل کنتور	MJ-LFC F2						
MID Number	شماره تاییدیه MID	TCM 142/10-4793						
METROLOGICAL CLASS (MID)	رنج دینامیکی در حالت‌های مختلف نصب	H 160						

TECHNICAL SPECIFICATION		مشخصات فنی							
R	رنج دینامیکی	Q3/Q1	160						
Q4	دبی حداکثر	m ³ /h	3.125	5	7.875	12.5	20	31.25	
Q3	دبی اسمی	m ³ /h	2.5	4	6.3	10	16	25	
Q2	دبی انتقال	L/h	25	40	63	100	160	250	
Q1	دبی حداقل	L/h	15.6	25	39.38	62.5	100	156.25	
Max. Reading	حداکثر حجم قابل قرائت	m ³	99 999				999 999		
Min. Reading	حداقل حجم قابل قرائت	liter	0,05						
Max. Temperature	حداکثر دمای کاری کنتور	°C	50						
Max. Pressure	حداکثر فشار کاری	bar	16						
Pressure Loss	رده افت فشار	bar	≤ 0.63						

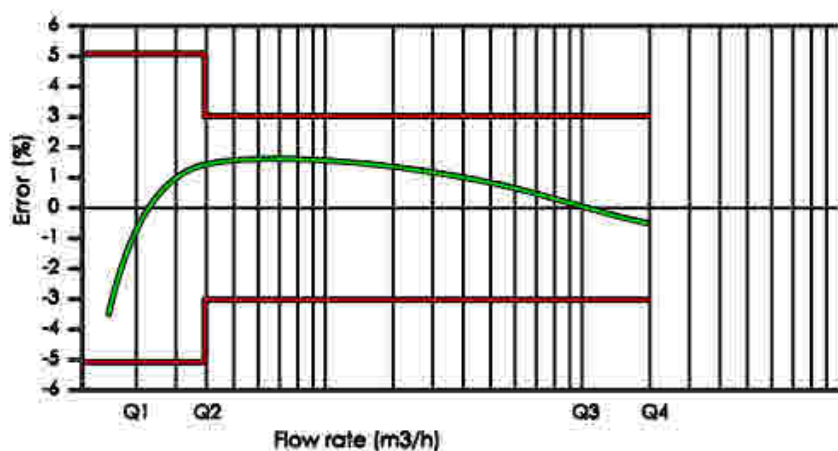
DIMENSIONS		ابعاد							
L	طول کنتور	mm	170	190	200	260	260	300	300
D	سایز رزوه	mm	G3/4B	G1B	G1 ¼ B		G1 ½ B	G2 B	G2 ½ B
H	ارتفاع کنتور	mm	103	113	123	133	143	153	
H1	ارتفاع کنتور به انضمام بازشو درب	mm	186	196	206	216	225	234	





* طبق بند ۴-۶ استاندارد ملی ایران شماره ۱-۱۹۹۹۱-۱ سال ۱۳۹۴ و با توجه رده فشاری کنتور آب مدل MJ-LFC F2، کمینه فشار مجاز آب ۰/۳ bar و بیشینه فشار مجاز آب ۱۶ bar در هنگام بهره برداری می باشد.

■ نمودار خطای اندازه گیری کنتور آب مدل MJ-LFC F2:



■ نمودار افت فشار کنتور آب مدل MJ-LFC F2:

