

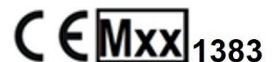
کنتور آب پیستونی خشک مدل PD-SDC (E3)

ABBAN
We are ABBAN



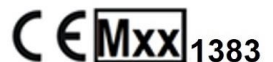
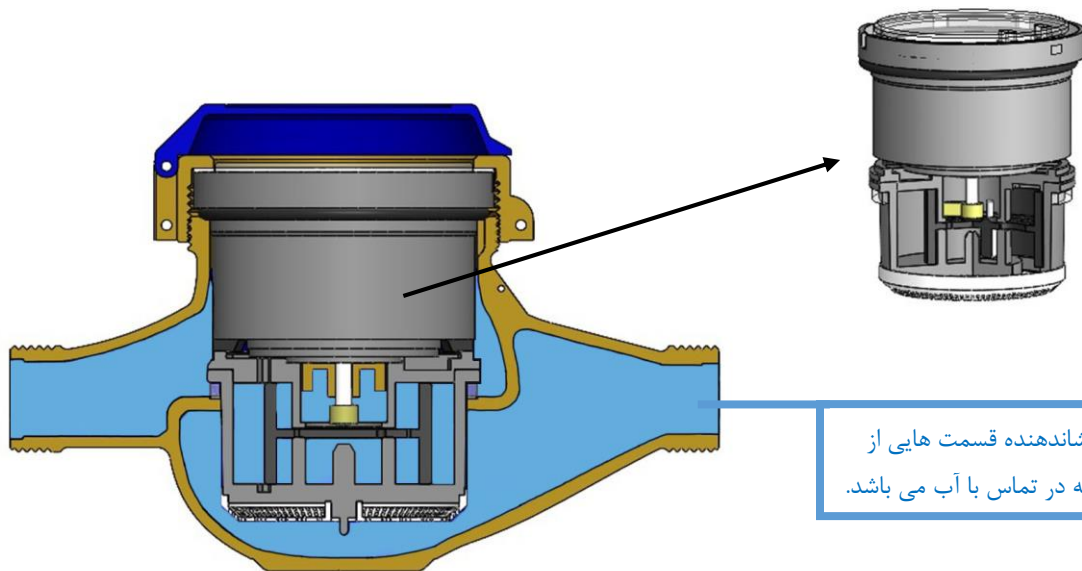
■ کنتور آب پیستونی مدل PD-SDC (E3):

کنتور آب مدل PD-SDC E3 از نوع پیستونی کاملا خشک است که مطابق استاندارد ملی ایران به شماره ۱۹۱۹۱ و استاندارد جهانی OIML-R49 Edition 2006(E) طراحی و ساخته شده است. مکانیزم این کنتور دارای تأییدیه MID به شماره TCM142/10-4758 از مرکز شماره ۱۳۸۳ اتحادیه اروپا بوده و بر روی شماره انداز کنتور قابل مشاهده می باشد.

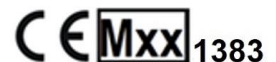
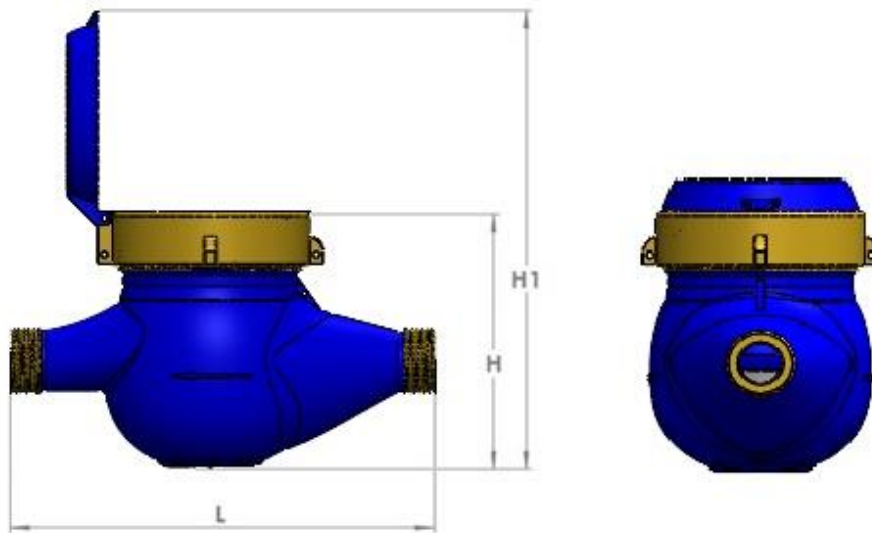


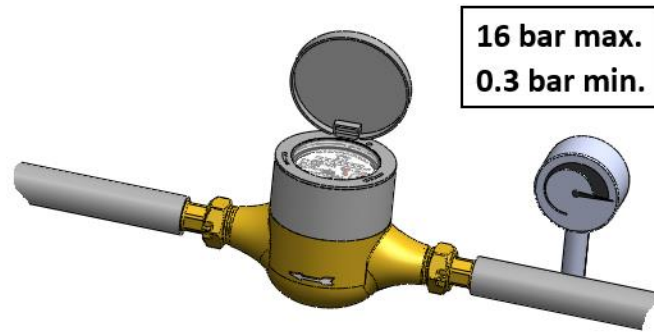
■ ویژگی های کلیدی کنتور آب پیستونی مدل (E3) PD-SDC:

- مکانیزم اندازه گیری کاملاً خشک
- مکانیزم دارای تأییدیه اتحادیه اروپا برابر کلاس دقتی **R160**
- مجاز به استفاده از علامت **CE**
- بدنه از آلیاژ برنج گرید **CuZn40Pb2**، تولید به روش ریخته گری ثقیلی در قالب های فلزی مطابق با استاندارد ها و دستور العمل های سازمان ملی استاندارد ایران
- کلیه اجزا، مکانیزم و بدنه کنتور از مواد با مقاومت و کیفیت بالا و متناسب با شرایط کارکرد آنها طراحی و ساخته شده است.
- پوشش بدنه از نوع اپوکسی پودری الکترو استاتیک و دارای مجوز بهداشتی جهت مصرف آب شرب
- دارای قابلیت قرائت از راه دور
- طراحی چرخ دنده ها و پیستون برای جریان های بدون وقفه و طول عمر طولانی
- قسمت ثبت مکانیکی حجم سیال عبوری (محفظه شمارنده) کاملاً آب بندی شده
- مجهز به حلقه ضد مغناطیس جهت جلوگیری از تاثیر پذیری میدان های مغناطیسی خارجی
- اندازه گیری دبی های بسیار پایین
- دبی استارت پایین
- مناسب برای نصب افقی و عمودی
- طول عمر طولانی و پایداری ساختار و عملکرد در مدت طول عمر



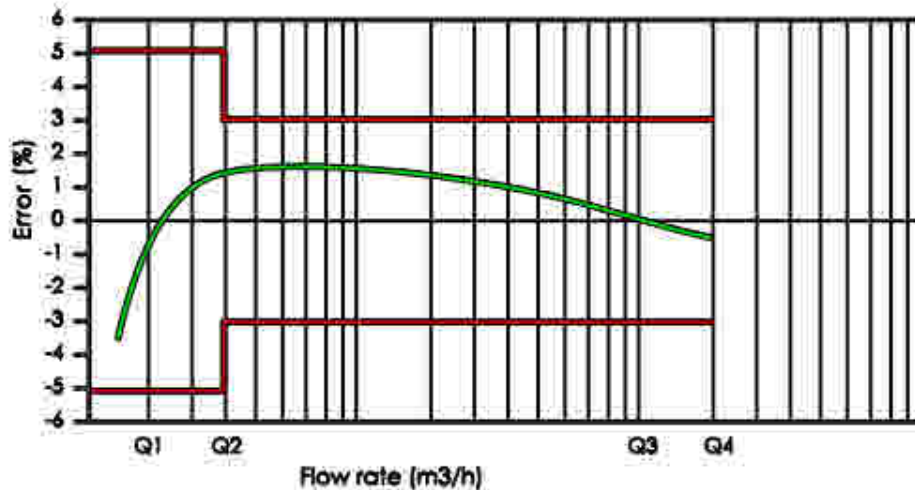
HYDRAULIC PERFORMANCE			عملکرد هیدرولیکی		
Nominal diameter	قطر نامی	mm in	15 ½"	20 ¾"	25 1"
Water meter type	مدل کنتور	PD-SDC (E3)			
MID Number	شماره تاییدیه MID	TCM 142/10-4758			
رنج دینامیکی در حالت‌های مختلف نصب METROLOGICAL CLASS (MID)		H & V R160			
TECHNICAL SPECIFICATION			مشخصات فنی		
R	رنج دینامیکی	Q3/Q1	160	160	160
Q4	دبی حداکثر	m ³ /h	3.125	5	7.875
Q3	دبی اسمی	m ³ /h	2.5	4	6.3
Q2	دبی انتقال	L/h	25	40	63
Q1	دبی حداقل	L/h	15.6	25	39.38
Max. Reading	حداکثر حجم قابل قرائت	m ³	99 999		
Min. Reading	حداقل حجم قابل قرائت	liter	0,02		
Max. Temperature	حداکثر دمای کاری کنتور	°C	50		
Max. Pressure	حداکثر فشار کاری	bar	16		
Pressure Loss	رده افت فشار	bar	≤ 0.63		
DIMENSIONS			ابعاد		
L	طول کنتور	mm	170	190	200
D	سایز رزوه	mm	G3/4B	G1B	G1 ¼ B
H	ارتفاع کنتور	mm	103	113	123
H1	ارتفاع کنتور به انضمام بازشو درب	mm	186	196	206





* طبق بند ۴-۶ استاندارد ملی ایران شماره ۱-۱۹۹۹۱-۱ سال ۱۳۹۴ و با توجه رده فشاری کنتور آب مدل PD-SDC (E3)، کمینه فشار مجاز آب ۰/۳ bar و بیشینه فشار مجاز آب ۱۶ bar در هنگام بهره برداری می باشد.

■ نمودار خطای اندازه گیری کنتور آب مدل PD-SDC (E3):



■ نمودار افت فشار کنتور آب مدل PD-SDC (E3):

