

کنتور آب پیستونی خشک مدل PD-SDC (E4)

ABBAN
We are ABBAN

R200



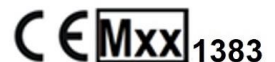
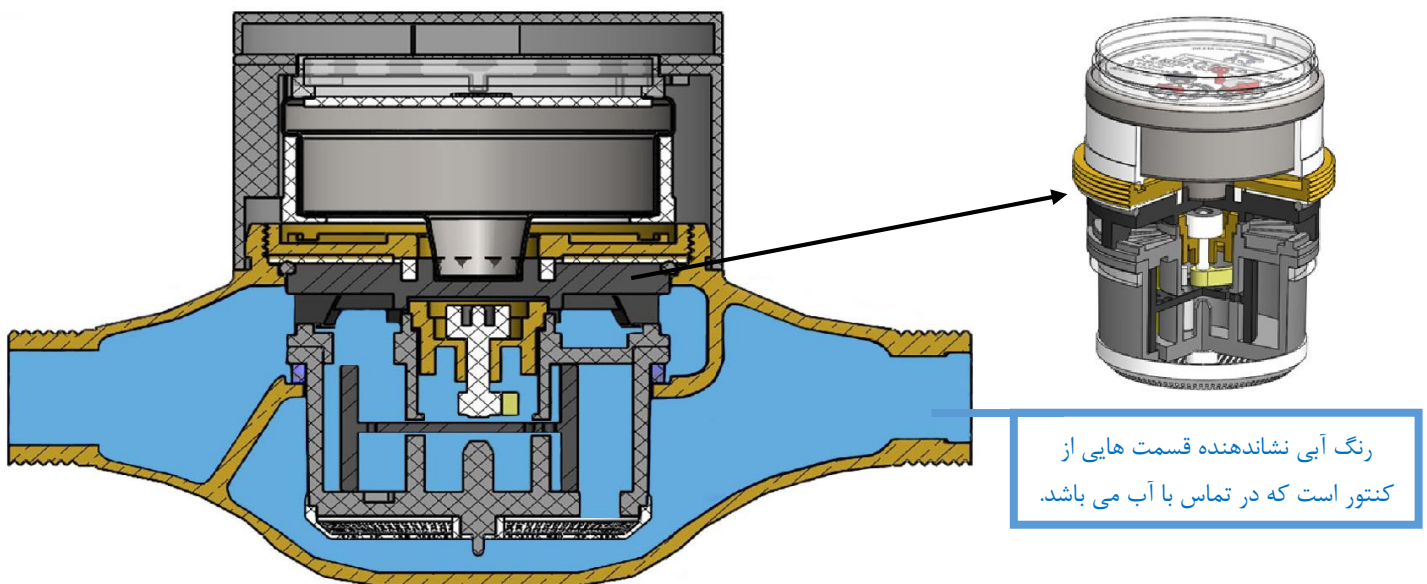
■ کنتور آب پیستونی مدل PD-SDC (E4):

کنتور آب مدل PD-SDC E4 از نوع پیستونی کاملا خشک است که مطابق استاندارد ملی ایران به شماره ۱۹۱۹۱ و استاندارد جهانی (OIML-R49 Edition 2006(E) به عنوان جدیدترین محصول این شرکت طراحی و ساخته شده است. مکانیزم این کنتور دارای تأییدیه MID به شماره TCM142/10-4758 از مرکز شماره ۱۳۸۳ اتحادیه اروپا بوده و بر روی شماره انداز کنتور قابل مشاهده می باشد.



ویژگی های کلیدی کنتور آب پیستونی مدل (E4) PD-SDC:

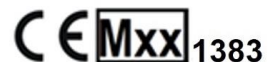
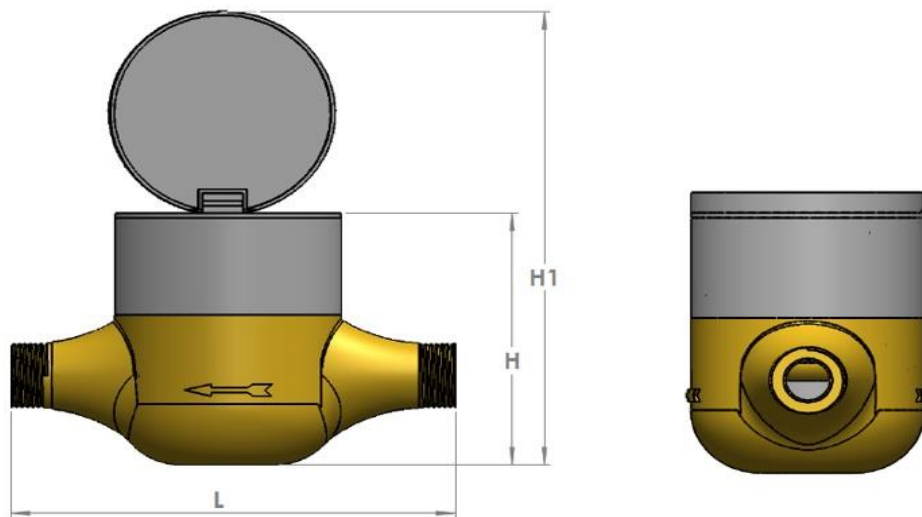
- مکانیزم اندازه گیری کاملاً خشک
- مکانیزم دارای تأییدیه اتحادیه اروپا برابر کلاس دقتی R200
- مجاز به استفاده از علامت CE
- بدنه از آلیاژ برنج گرید CuZn40Pb2، تولید به روش ریخته گری ثقیلی در قالب های فلزی مطابق با استاندارد ها و دستور العمل های سازمان ملی استاندارد ایران
- کلیه اجزا، مکانیزم و بدنه کنتور از مواد با مقاومت و کیفیت بالا و متناسب با شرایط کارکرد آنها طراحی و ساخته شده است.
- پوشش بدنه از نوع اپوکسی پودری الکترو استاتیک و دارای مجوز بهداشتی جهت مصرف آب شرب
- دارای قابلیت قرائت از راه دور
- طراحی چرخ دنده ها و پیستون برای جریان های بدون وقفه و طول عمر طولانی
- قسمت ثبت مکانیکی حجم سیال عبوری (محفظه شمارنده) دارای درجه حفاظت IP68
- مجهز به حلقه ضد مغناطیس جهت جلوگیری از تاثیر پذیری میدان های مغناطیسی خارجی
- سطح ایمنی بالا، غیر قابل دستکاری
- وسعت بیشتر دبی های قابل اندازه گیری نسبت به مدل های دیگر و اندازه گیری دبی های بسیار پائین
- مناسب برای نصب افقی و عمودی
- طول عمر طولانی و پایداری ساختار و عملکرد در مدت طول عمر

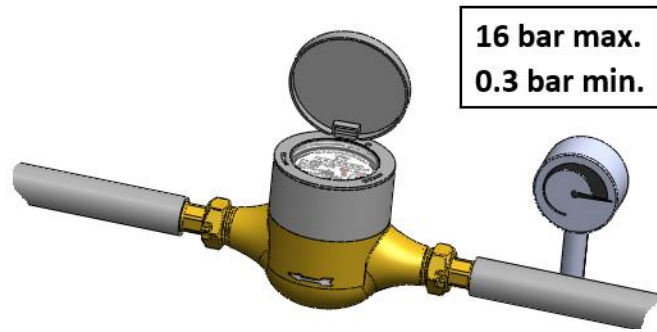


HYDRAULIC PERFORMANCE		عملکرد هیدرولیکی		
Nominal diameter	قطر نامی	mm in	15 1/2"	20 3/4"
Water meter type	مدل کنتور	PD-SDC (E4)		
MID Number	شماره تاییدیه MID	TCM 142/10-4758		
METROLOGICAL CLASS (MID)	رنج دینامیکی در حالت‌های مختلف نصب	H & V R200		

TECHNICAL SPECIFICATION		مشخصات فنی		
R	رنج دینامیکی	Q3/Q1	200	200
Q4	دبی حداکثر	m ³ /h	3.125	5
Q3	دبی اسمی	m ³ /h	2.5	4
Q2	دبی انتقال	L/h	20	32
Q1	دبی حداقل	L/h	12.5	25
Max. Reading	حداکثر حجم قابل قرائت	m ³	999999,9999	
Min. Reading	حداقل حجم قابل قرائت	liter	0,02	
Max. Temperature	حداکثر دمای کاری کنتور	°C	50	
Max. Pressure	حداکثر فشار کاری	bar	16	
Pressure Loss	رده افت فشار	bar	≤ 0.63	

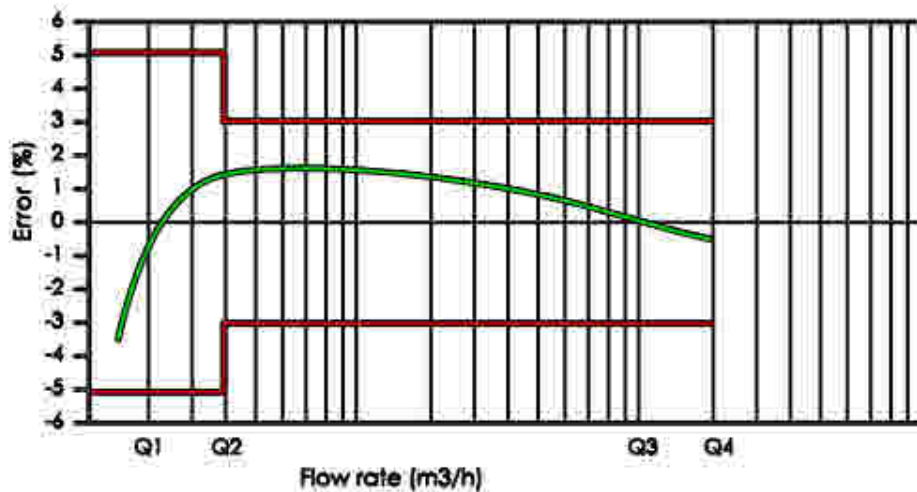
DIMENSIONS		ابعاد		
L	طول کنتور	mm	170	190
D	سایز رزوه	mm	G3/4B	G1B
H	ارتفاع کنتور	mm	103	113
H1	ارتفاع کنتور به انضمام بازو درب	mm	186	196





* طبق بند ۴-۶ استاندارد ملی ایران شماره ۱-۱۹۹۹۱-۱۳۹۴ و با توجه رده فشاری کنتور آب مدل PD-SDC (E4)، کمینه فشار مجاز آب ۰/۳ bar و بیشینه فشار مجاز آب ۱۶ bar در هنگام بهره برداری می باشد.

■ نمودار خطای اندازه گیری کنتور آب مدل PD-SDC (E4):



■ نمودار افت فشار کنتور آب مدل PD-SDC (E4):

