

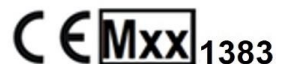
کنتر آب ولتمن نوع آبیاری مدل WPI-SDC

ABBAN
We are ABBAN



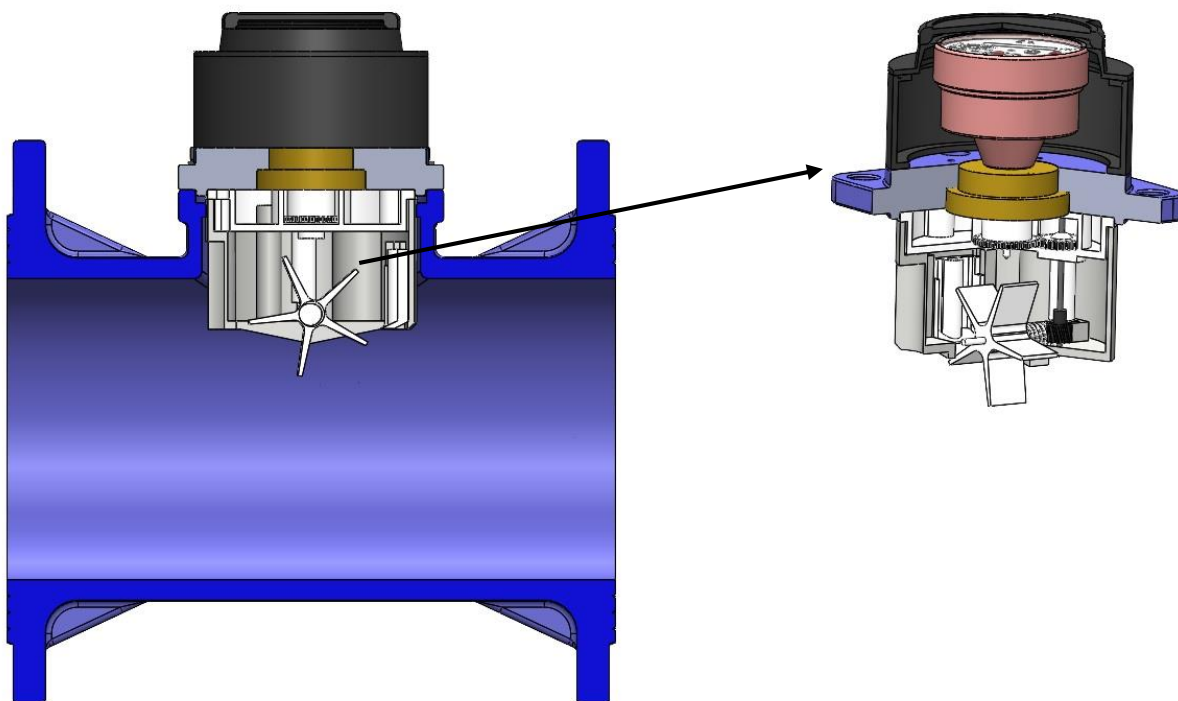
کنتر آب ولتمن نوع آبیاری مدل WPI-SDC:

کنتر آب مدل WPI-SDC از نوع ولتمن نوع آبیاری است که مطابق استاندارد ملی ایران به شماره ۱۹۱۹۱ و استاندارد جهانی OIML-R49 Edition 2006(E) طراحی و ساخته شده است. مکانیزم این کنتر دارای تأییدیه MID به شماره TCM 142/12-4911 از مرکز شماره ۱۳۸۳ اتحادیه اروپا بوده و بر روی شماره انداز کنتر قابل مشاهده می باشد.



ویژگی های کلیدی کنتور آب ولتمن نوع آبیاری مدل WPI-SDC:

- مکانیزم دارای تأییدیه اتحادیه اروپا برابر کلاس دقتی R20
- مجاز به استفاده از علامت CE
- قابلیت چرخش ۳۶۰ درجه شمارنده
- بدنه از جنس چدن داکتیل گرید GGG 40
- بدنه با پوشش رنگ اپوکسی برای محافظت در محیط های مختلف
- قابلیت قرائت از راه دور
- طراحی چرخ دنده ها برای جریان های بدون وقفه
- دارای سیستم توربین و انتقال حرکت مغناطیسی
- مواد مقاوم در مقابل سایش در طولانی مدت
- قسمت ثبت حجم سیال عبوری (محفظه شمارنده) دارای درجه حفاظت IP68
- وسعت دبی های قابل اندازه گیری
- افت فشار بسیار پایین
- مناسب برای نصب افقی
- طول عمر طولانی و پایداری ساختار و عملکرد در مدت طول عمر



HYDRAULIC PERFORMANCE

عملکرد هیدرولیکی

Nominal diameter	قطره نامی	mm in	50 2"	65 2 1/2"	80 3"	100 4"	125 5"	150 6"	200 8"
Water Meter Type	مدل کنتور	WPI-SDC							
MID Number	شماره تاییدیه MID	TCM 142/12-4911							

TECHNICAL SPECIFICATION

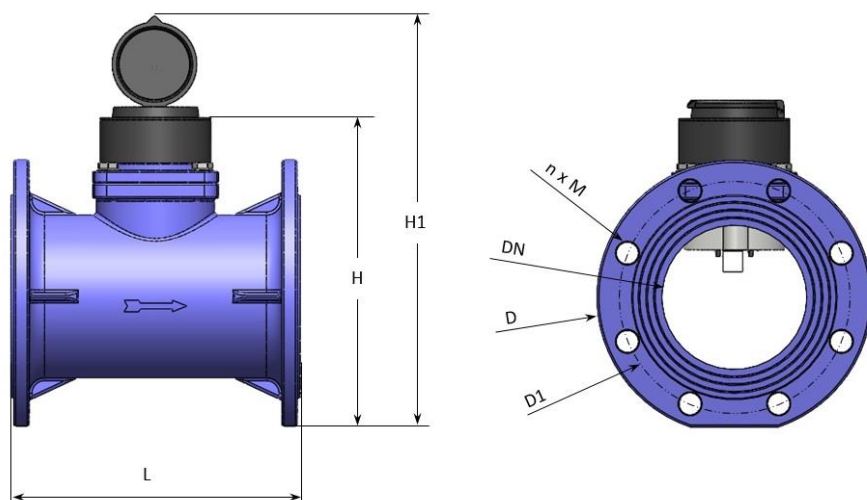
مشخصات فنی

R	رنج دینامیکی	Q3/Q1	20	20	20	20	20	20	20	
Q4	دبی حداکثر	m ³ /h	78.75	78.75	125	200	312.5	500	787.5	
Q3	دبی اسمی	m ³ /h	63	63	100	160	250	400	630	
Q2	دبی انتقال	m ³ /h	2.52	2.52	4	6.40	10	16	25.2	
Q1	دبی حداقل	m ³ /h	1.575	1.575	2.50	4	6.25	10	15.75	
Max. Reading	حداکثر حجم قابل قرائت	m ³	999 999						9 999 999	
Min. Reading	حداقل حجم قابل قرائت	m ³	0,001						0,01	
Max. Temperature	حداکثر دمای کاری کنتور	°C	50							
Max. Pressure	حداکثر فشار کاری	bar	16							
Pressure Loss Class	رده افت فشار	bar	0.25	0.10	0.10	0.10	0.10	0.10	0.10	

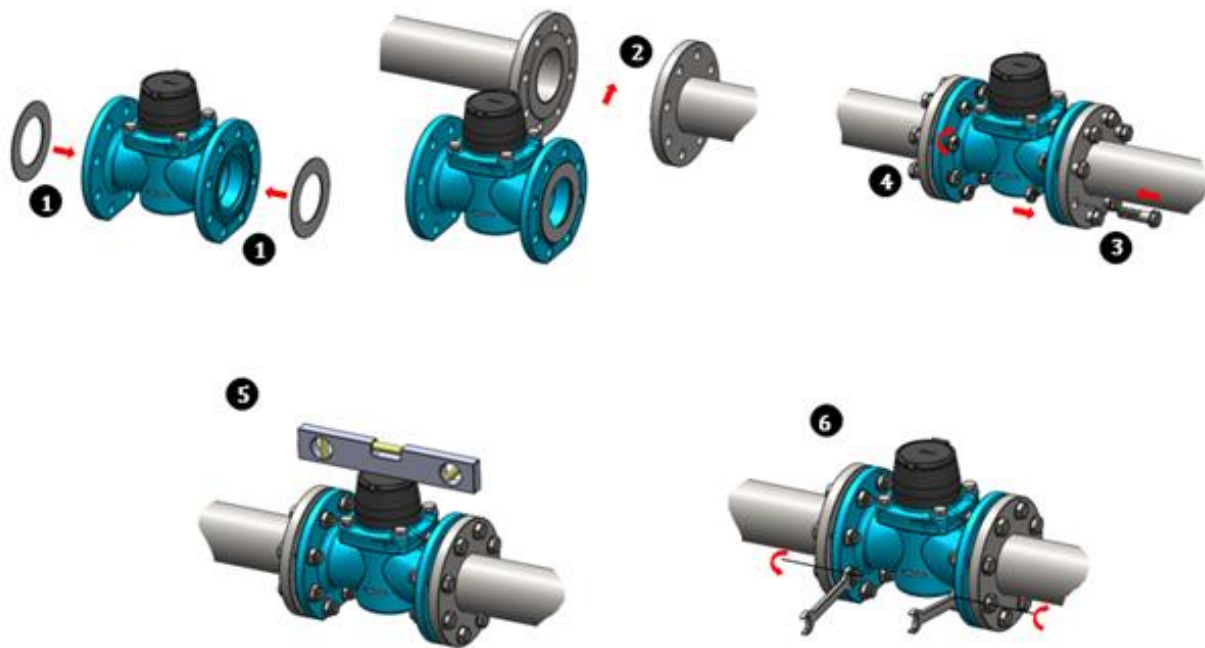
DIMENSIONS

ابعاد

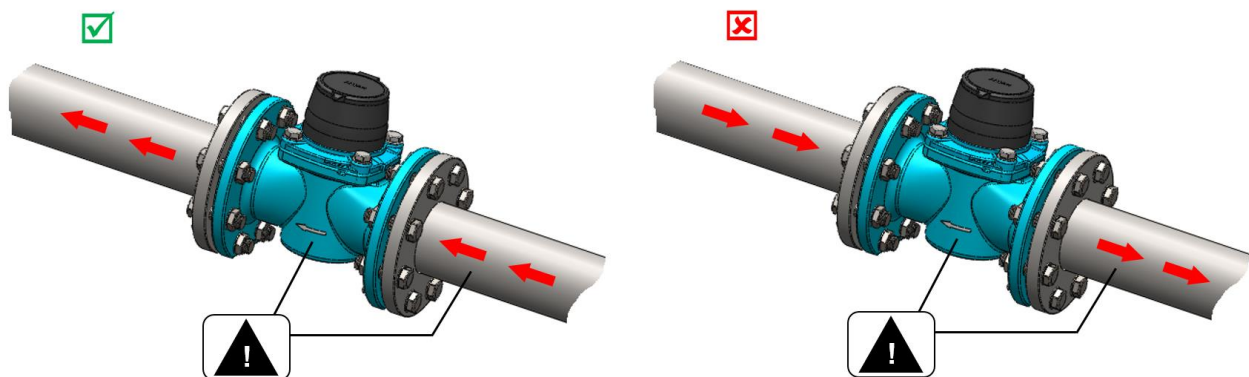
L	طول کنتور	mm	200	200	225	250	250	300	350
H	ارتفاع کنتور	mm	252	262	279.5	289.5	303	332.5	389
H1	ارتفاع کنتور به انضمام بازشو درب	mm	338	348	365.5	375.5	389	418.5	475
D	پشت تا پشت فلنج	mm	165	185	200	220	250	285	340
D1	مرکز تا مرکز سوراخ های مجاور	mm	125	145	160	180	210	240	295
Bolt	تعداد سوراخ	No.	4	4	8	8	8	8	12
Size bolt	تعداد سوراخ	mm	M16	M16	M16	M16	M16	M20	M20



■ نحوه صحیح نصب کنتور آب ولتمن نوع آبیاری مدل WPI-SDC:

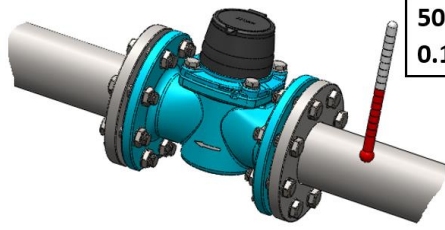


* طبق بند ۷-۴-۲-۲-۱-ث استاندارد ملی ایران شماره ۱۹۹۹۱-۲-۱۳۹۴ حداکثر انحراف در زاویه نصب نسبت به محور جریان ، چه در حالت افقی و چه در حالت عمودی $\pm 5^\circ$ می باشد.



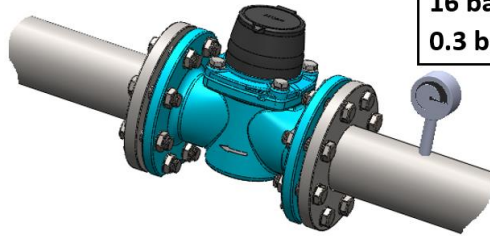
* جهت جریان مشخص شده بر روی کنتور می بایست هم محور جریان خط بهره برداری باشد.





50 °C max.
0.1 °C min.

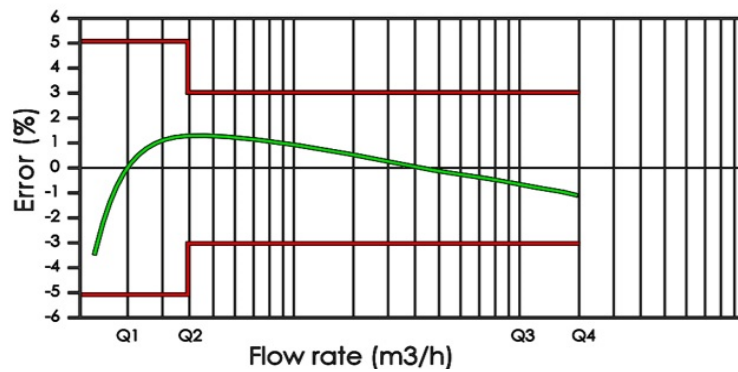
* طبق بند ۴-۲-۴ استاندارد ملی ایران شماره ۱۹۹۹۱-۱ سال ۱۳۹۴ و با توجه رده دمایی کنترلر آب ولتمن نوع آبیاری مدل WPI-SDC، کمینه دمای مجاز آب ۰/۱°C و بیشینه دمای مجاز آب ۵۰°C در هنگام بهره برداری می باشد.



16 bar max.
0.3 bar min.

* طبق بند ۴-۶ استاندارد ملی ایران شماره ۱۹۹۹۱-۱ سال ۱۳۹۴ و با توجه رده فشاری کنترلر آب ولتمن نوع آبیاری مدل WPI-SDC، کمینه فشار مجاز آب ۰/۳ bar و بیشینه فشار مجاز آب ۱۶ bar در هنگام بهره برداری می باشد.

■ نمودار خطای اندازه گیری کنترلر آب ولتمن نوع آبیاری مدل WPI-SDC:



■ نمودار افت فشار کنترلر آب ولتمن نوع آبیاری مدل WPI-SDC:

